

не менее	50%
типичное значение.....	53,8%
Модуль коэффициента передачи тока на $f = 100$ МГц при $U_{кз} = 10$ В, $I_k = 5$ А, не менее..	3,5
типичное значение.....	6,5*
Критический ток коллектора сборки на $f = 300$ МГц при $U_{кз} = 10$ В, не менее	12 А
типичное значение.....	15* А
Постоянная времени цепи обратной связи на $f = 5$ МГц при $U_{кб} = 5$ В, $I_3 = 0,5$ А, не менее	45 пс
типичное значение.....	8,8* пс
Емкость коллекторного перехода сборки при $U_{кб} = 28$ В, не более	150 пФ
типичное значение.....	102* пФ
Обратный ток коллектора сборки при $U_{кб} = 50$ В, не более:	
$T = +25$ °С	30 мА
$T = +125$ °С для 2Т9101АС.....	60 мА
Обратный ток эмиттера сборки при $U_{эб} = 4$ В, не более:	
$T = +25$ °С	80 мА
$T = +125$ °С для 2Т9101АС.....	160 мА

Предельные эксплуатационные данные

Постоянное напряжение коллектор—база.....	50 В
Постоянное напряжение эмиттер—база.....	4 В
Постоянный ток коллектора	7,5 А
КСВН коллекторной цепи на $f = 500$ МГц при $P_{вых} = 60$ Вт, $U_{кб} = 24$ В, $T_k = +50$ °С	10
Средняя рассеиваемая мощность коллектора ¹ в динамическом режиме при $T_k \leq +40$ °С	130 Вт
Тепловое сопротивление переход—корпус в динамическом режиме.....	1,15 °С/Вт
Температура p - n перехода	+190 °С
Температура окружающей среды:	
2Т9101АС	-60... $T_k =$ = +125 °С
КТ9101АС	-45... $T_k =$ = +85 °С

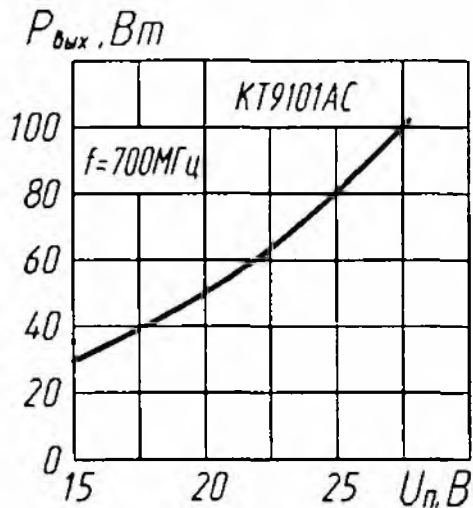
¹ При $T_k > +40$ °С максимально допустимая средняя рассеиваемая мощность коллектора рассчитывается по формуле

$$P_{k, \text{cp, макс}} = (190 - T_k) / 1,15, \text{ Вт.}$$

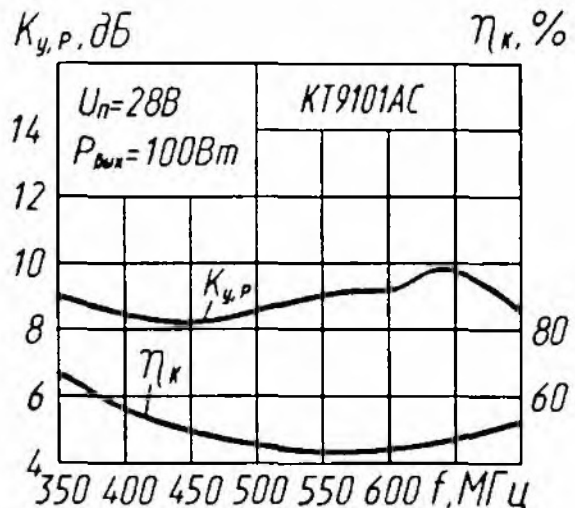
Изгиб вывода допускается не ближе 3 мм от корпуса сборки.

Пайка выводов допускается не ближе 1 мм от корпуса сборки при температуре +270 °С в течение 4 с.

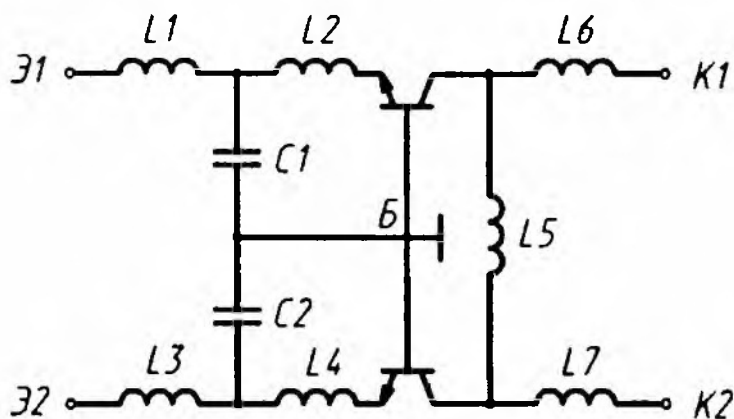
Допускается монтаж сборки методом пайки фланца к теплоотводу при обеспечении температуры корпуса не более +150 °С в течение 2 мин.



Зависимость выходной мощности от напряжения питания



Зависимости коэффициента усиления и коэффициента полезного действия коллектора от частоты



Принципиальная электрическая схема транзисторной сборки KT9101AC:

$$L_1 = L_3 = 0,6 \text{ нГн}, L_2 = L_4 = 0,28 \text{ нГн}, L_5 = 4,5 \text{ нГн}, \\ L_6 = L_7 = 1,25 \text{ нГн}, C_1 = C_2 = 230 \text{ пФ}$$