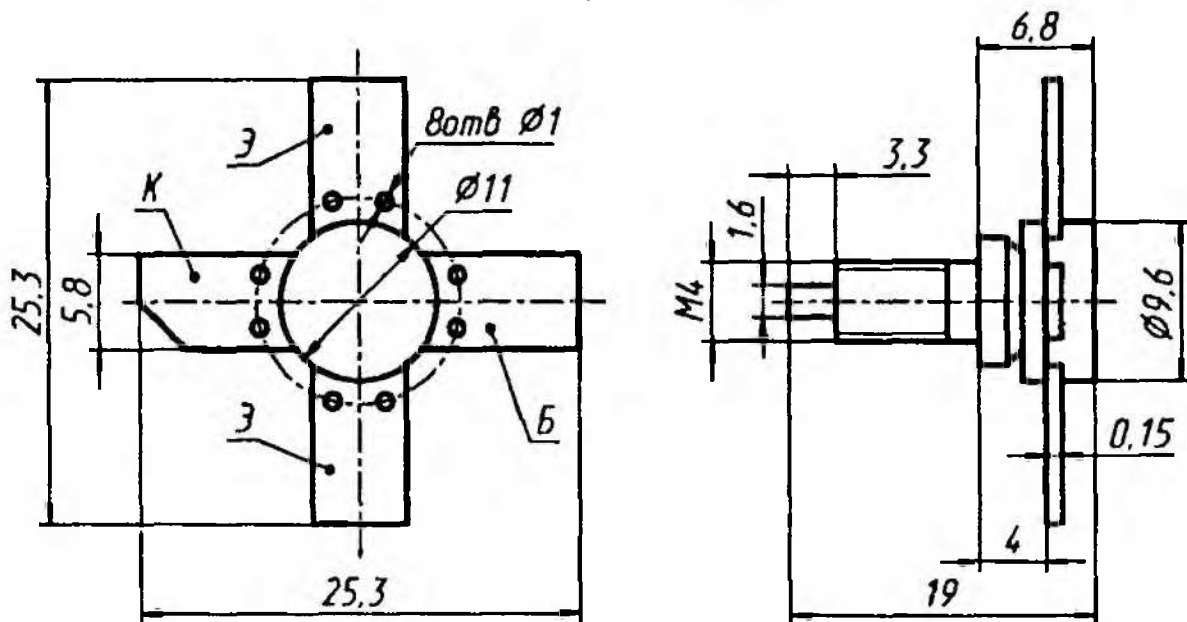


2Т929А, КТ929А

Транзисторы кремниевые эпитаксиально-планарные структуры *n-p-n* генераторные. Предназначены для применения в усилителях мощности, умножителях частоты и автогенераторах на частотах более 50 МГц при напряжении питания 8 В. Выпускаются в металлокерамическом корпусе с полосковыми выводами и монтажным винтом. Тип прибора указывается на корпусе.

Масса транзистора не более 4,5 г.

2Т929А, КТ929А



Электрические параметры

Выходная мощность на частоте $f = 175$ МГц при $U_{кз} = 8$ В, $T_k = +40$ °С, не менее..... 2 Вт

Коэффициент усиления по мощности на частоте $f = 175$ МГц при $U_{кз} = 8$ В, $P_{вых} = 2$ Вт, не менее:

2Т929А	10
типичное значение.....	11,5
КТ929А	8

Коэффициент полезного действия коллектора на частоте $f = 175$ МГц при $P_{вых} = 2$ Вт, $U_{кз} = 8$ В:

2Т929А	60%
типичное значение.....	72*%
КТ929А	55%

Статический коэффициент передачи тока в

схеме ОЭ при $U_{кз} = 5$ В, $I_k = 0,7$ А, не менее	25
типичное значение	40*
Критический ток коллектора на частоте $f = 100$ МГц при $U_{кз} = 8$ В, типичное значение ..	2,5* А
Постоянная времени цепи обратной связи на частоте $f = 5$ МГц при $U_{кз} = 8$ В, $I_k = 50$ мА, не более	25 пс
типичное значение	9* пс
Емкость коллекторного перехода при $U_{кб} = 8$ В, $f = 5$ МГц, не более	20 пФ
типичное значение	15* пФ
Обратный ток коллектора при $U_{кб} = 30$ В, типичное значение	0,5 мА
Обратный ток коллектор—эмиттер при $U_{кз} = 30$ В, $R_{бэ} = 100$ Ом, не более:	
$T = +25$ °С	5 мА
$T = +85$ °С для КТ929А	10 мА
$T = +125$ °С для 2Т929А	10 мА
Обратный ток эмиттера при $U_{эб} = 3$ В, не более:	
$T = +25$ °С	5 мА
$T = +125$ °С для 2Т929А и $T = +85$ °С для КТ929А	10 мА
Индуктивность выводов при $l = 1$ мм:	
эмиттерного	1,2* нГн
коллекторного	2,4* нГн
базового	2,6* нГн
Емкости выводов относительно корпуса:	
эмиттер—корпус	1,84* пФ
коллектор—корпус	1,53* пФ
база—корпус	0,96* пФ

Предельные эксплуатационные данные

Постоянное напряжение коллектор—база	30 В
Постоянное напряжение коллектор—эмиттер при $R_{эб} \leq 100$ Ом	30 В
Постоянное напряжение эмиттер—база	3 В
Постоянный ток коллектора	0,8 А
Импульсный ток коллектора	1,5 А
КСВН коллекторной цепи	10
Средняя рассеиваемая мощность ¹ в динамическом режиме при $T_k \leq +40$ °С	6 Вт
Тепловое сопротивление переход—корпус	20 °С/Вт

Температура <i>p-n</i> перехода	+160 °C
Температура корпуса:	
2Т929А	+125 °C
КТ929А	+85 °C
Температура окружающей среды:	
2Т929А	-60... $T_K =$ = +125 °C
КТ929А	-40... $T_K =$ = +85 °C

¹ При $T_K \geq +40$ °C

$$P_{K \text{ ср макс}} = (160 - T_K) / 20, \text{ Вт.}$$

Шероховатость контактной поверхности теплоотвода должна не более 1,6. Неплоскостность контактной поверхности теплоотвода должна быть не более 0,04 мм. Для уменьшения контактного теплового сопротивления между корпусом и теплоотводом следует применять теплопроводящие смазки.

Пайка выводов допускается не ближе 3 мм от корпуса по методике, не приводящей к нарушению конструкции и герметичности транзистора, при температуре не выше +270 °C в течение не более 5 с.