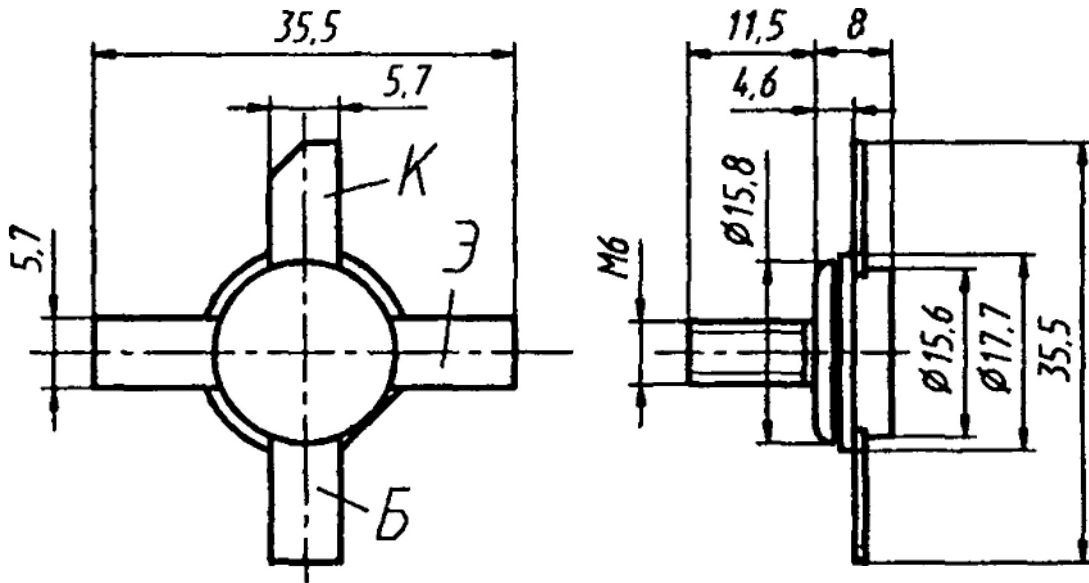


2Т981А, КТ981А

Транзисторы кремниевые эпитаксиально-планарные структуры *n-p-n* генераторные. Предназначены для применения в линейных широкополосных усилителях мощности диапазона частот 30...80 МГц при напряжении питания 12,6 В. Корпус металлокерамический с полосковыми выводами. Тип прибора указывается на корпусе.

Масса транзистора не более 15 г.

2Т981А, КТ981А



Электрические параметры

Выходная мощность при $U_{кз} = 12,6$ В, $f = 80$ МГц, не менее	50 Вт
Выходная мощность в пике огибающей при $U_{кз} = 12,6$ В, $f_1 = 80$ МГц, $f_2 = f_1 + \Delta f$, $\Delta f = 1...10$ кГц, не менее	50 Вт
Коэффициент усиления по мощности при $P_{вых} = 50$ Вт, $U_{кз} = 12,6$ В, $f = 80$ МГц	5...6*...7,5*
Коэффициент усиления по мощности в режи- ме двухтонового сигнала при $P_{вых(по)} = 50$ Вт, $U_{кз} = 12,6$ В, $f_1 = 80$ МГц, $f_2 = f_1 + \Delta f$, $\Delta f = 1...10$ кГц.....	6...6,5*...8*
Коэффициент полезного действия коллекто- ра при $P_{вых} = 50$ Вт, $P_{вх} = 10$ Вт, $U_{кз} = 12,6$ В, $f = 80$ МГц.....	60...65*...70*%

Коэффициент полезного действия коллектора в режиме двухтонового сигнала при $P_{\text{вых (по)}} = 50$ Вт, $U_{\text{кз}} = 12,6$ В, $f_1 = 80$ МГц, $f_2 = f_1 + \Delta f$, $\Delta f = 1 \dots 10$ кГц	40...45*...50*%
Коэффициент комбинационных составляющих 3-го и 5-го порядков при $P_{\text{вых (по)}} = 50$ Вт, $U_{\text{кз}} = 12,6$ В, $f_1 = 80$ МГц, $f_2 = f_1 + \Delta f$, $\Delta f = 1 \dots 10$ кГц.....	-33*...-29*... -27 дБ
Статический коэффициент передачи тока в схеме ОЭ при $U_{\text{кз}} = 5$ В, $I_{\text{к}} = 5$ А, не менее:	
$T = +25$ °С	10...35*...90*
$T = T_{\text{макс}}$, не менее.....	10
$T = T_{\text{мин}}$, не менее	5
Граничное напряжение при $I_{\text{к}} = 0,05$ А, $L = 25$ мГн, не менее.....	18 В
Емкость коллекторного перехода при $U_{\text{кб}} = 12,6$ В	250*...320*... 400 пФ
Емкость эмиттерного перехода при $U_{\text{бэ}} = 4$ В .	400*...800*... 1200 пФ
Обратный ток коллектора—эмиттер при $U_{\text{кз}} = 36$ В, $R_{\text{бэ}} = 10$ Ом, не более:	
$T = +25$ °С, не более	50 мА
типовое значение.....	10* мА
$T = T_{\text{макс}}$, не более.....	100 мА
$T = T_{\text{мин}}$, не более	50 мА
Обратный ток эмиттера при $U_{\text{бэ}} = 4$ В, не более	150 мА
типовое значение.....	20* мА
Индуктивность эмиттера, не более	2* нГн
Индуктивность базы, не более	2,2* нГн

Предельные эксплуатационные данные

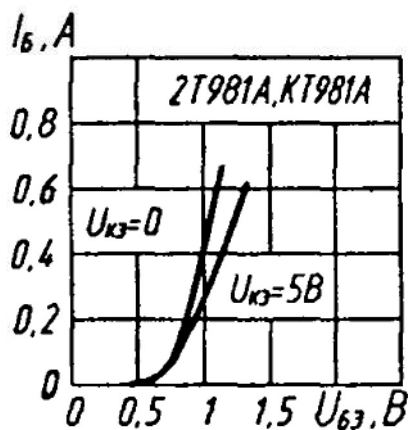
Напряжение питания.....	12,6 В
Постоянное напряжение коллектор—эмиттер при $R_{\text{бэ}} \leq 10$ Ом.....	36 В
Постоянное напряжение база—эмиттер.....	4 В
Постоянный ток коллектора	10 А
Постоянная рассеиваемая мощность коллектора ¹ при $T_{\text{к}} = T_{\text{к}} \dots +30$ °С.....	70 Вт

¹ При $T_{\text{к}} = +30$ °С... $T_{\text{к, макс}}$ $P_{\text{к, макс}}$ определяется по формуле

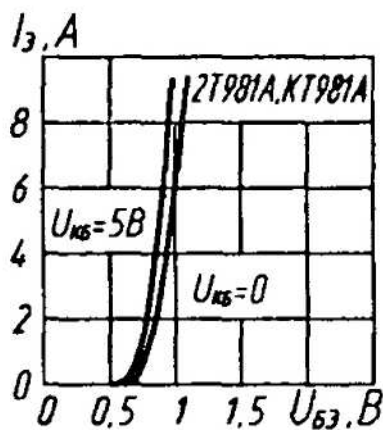
$$P_{\text{к, макс}} = (200 - T_{\text{к}}) / R_{\text{т (п-к)}}, \text{ Вт,}$$

где $R_{\text{т (п-к)}}$ — тепловое сопротивление переход—корпус из области максимальных режимов.

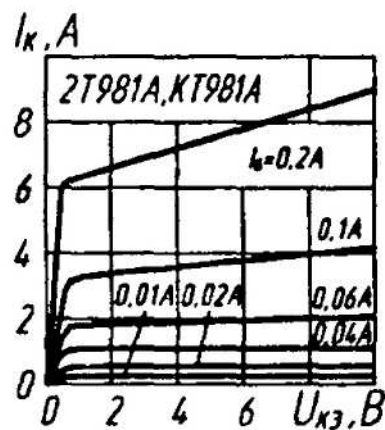
Средняя рассеиваемая мощность коллектора при $T_K \approx T_{K, \text{мин}} + 85^\circ\text{C}$, $U_{K3} = 12,6\text{ В}$	60 Вт
Входная мощность при $U_{K3} = 12,6\text{ В}$, $f = 80\text{ МГц}$	14 Вт
Входная мощность в режиме двухтонового сигнала при $f_1 = 80\text{ МГц}$, $f_2 = f_1 + \Delta f$, $\Delta f = 1...10\text{ кГц}$	12 Вт
Время рассогласования нагрузки при КСВН 30 : 1, $T_K = +85^\circ\text{C}$:	
$P_{\text{вых}} = 50\text{ Вт}$, $U_{K3} = 12,6\text{ В}$	1 с
$P_{\text{вых (по)}} = 50\text{ Вт}$, $U_{K3} = 12,6\text{ В}$	5 с
Температура p-n перехода	+200 °C
Температура окружающей среды:	
2Т981А	-60... $T_K = +125^\circ\text{C}$
КТ981А	-45... $T_K = +100^\circ\text{C}$



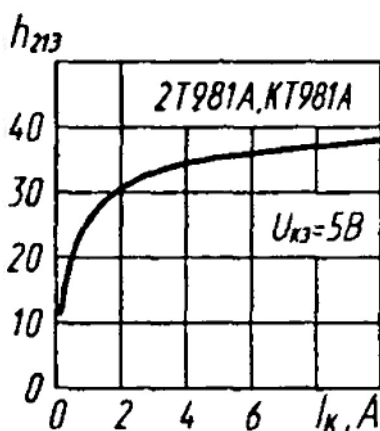
Входные характеристики



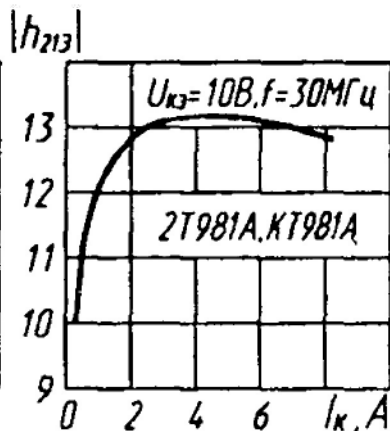
Зависимости тока эмиттера от напряжения база—эмиттер



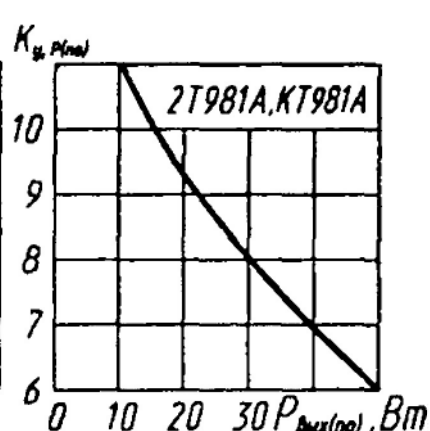
Выходные характеристики



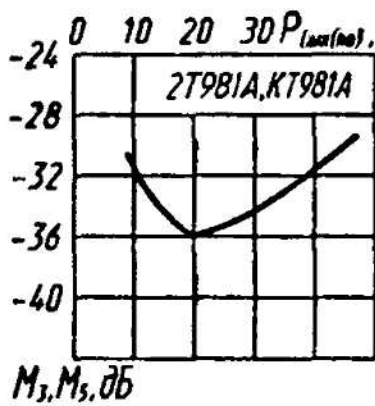
Зависимость статического коэффициента передачи тока от тока коллектора



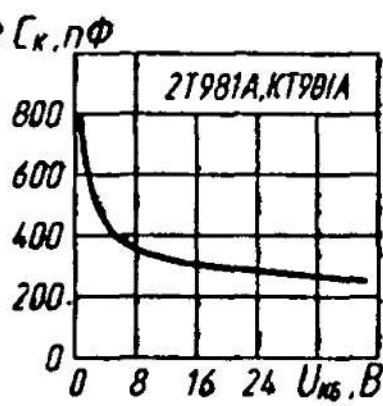
Зависимость модуля коэффициента передачи тока от тока коллектора



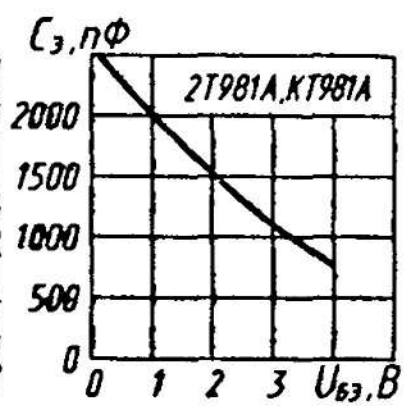
Зависимость коэффициента усиления по мощности от выходной мощности



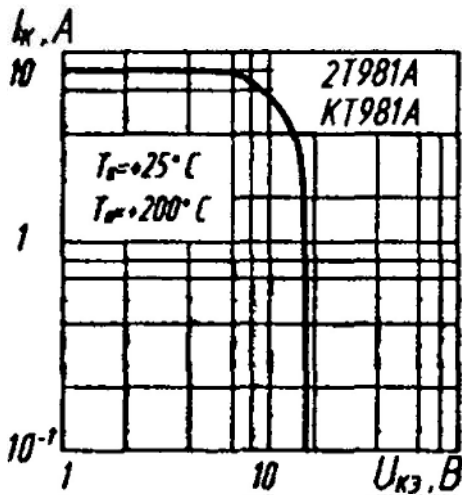
Зависимость коэффициентов комбинационных составляющих от выходной мощности



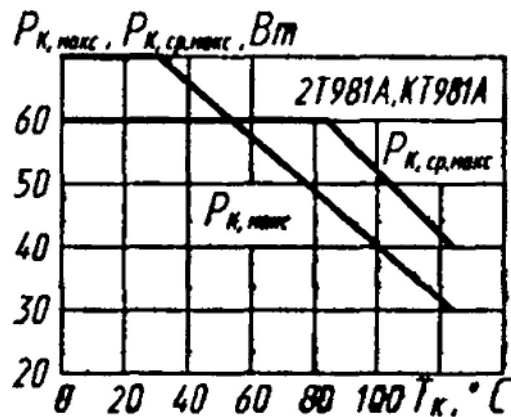
Зависимость емкости коллекторного перехода от напряжения коллектор—база



Зависимость емкости эмиттерного перехода от напряжения база—эмиттер



Область максимальных режимов



Зависимости допустимой постоянной и средней рассеиваемой мощности коллектора от температуры корпуса